

NILFISK MULTI BRUSH - INSTRUCCIONES DE USO

Kit de Multi brush 3 en 1: Incluye 3 cepillos de nailon diferentes. Un cepillo negro para limpiar muebles de jardín y dos cepillos rojos diferentes para limpiar el coche y las llantas. El cabezal de cepillo giratorio eficiente impulsado por la presión del agua facilita el trabajo.

¡Advertencia! No funciona bien en superficies verticales.

Montaje y funcionamiento:

1. Atornille la lanza de extensión, en sentido horario para apretar, en sentido antihorario para aflojar.
2. Llene el compartimento de detergente (a) con el detergente adecuado. Mezclar 30ml de detergente en 1 litro de agua.

Detergentes de limpieza de coches y muebles están disponibles en botellas de 100 ml en \$100 por botella.

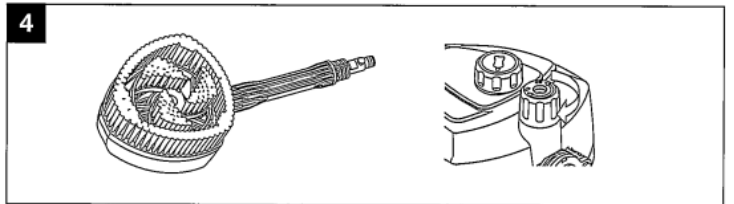
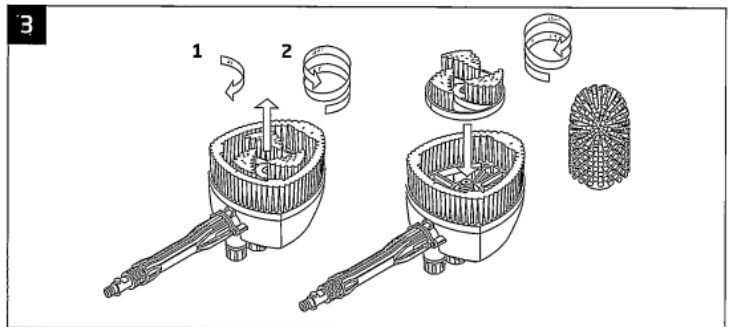
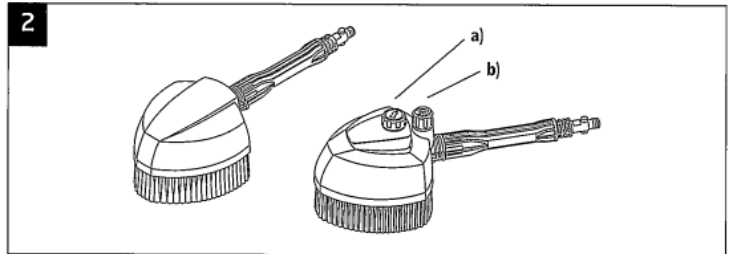
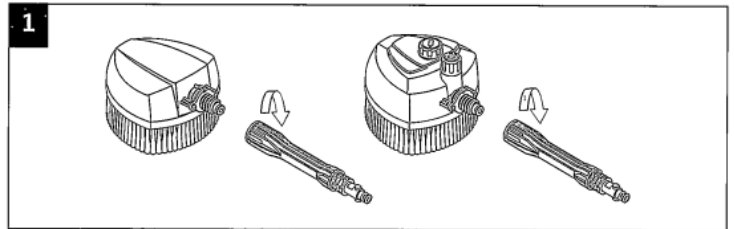
La proporción de detergente a agua se puede ajustar girando la perilla de control (b) al ajuste requerido.

3. Cambio de cepillo: Desenrosque el cepillo existente girándolo en sentido antihorario y coloque el cepillo de repuesto girándolo en sentido horario.

¡Advertencia! no apriete demasiado los cepillos.

El eje no se puede bloquear y la única forma de quitar un cepillo demasiado apretado es desmontar la herramienta.

4. No coloque el cepillo sobre las cerdas durante el almacenamiento, ya que pueden deformarse. Apague el detergente antes de almacenar el cepillo.



Artículos suministrados:

- 1. Nilfisk multi brush
- 2. Lanza de extensión
- 3. Cepillo para muebles (duro, negro)
- 4. Cepillo de coche (suave, rojo)
- 5. Cepillo para llantas de coche (rojo)

